

ПАСПОРТ ИЗДЕЛИЯ

Т С150-824

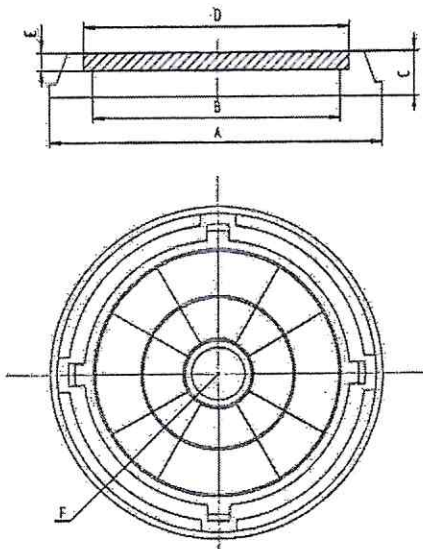
Условное обозначение изделия:

Нормативный документ: ТУ 23.69.19-001-40874499-2021
Наименование изделия: Люк полимер-песчаный типа Т С150-824
Производитель: ООО «ЭНЕРГОТЕХМАШ»
Другое: Изделие может комплектоваться запорным устройством
Партия: 59/2
Дата изготовления: 26.08.23 – 29.08.23
Дата отгрузки: 31.08.23

Назначение и область применения:

Люк изготовлен из полимерно-композитной смеси, методом прямого-горячего прессования. Люк полимер-песчаный предназначен для установки на смотровых кабельных колодцах, на всех видах инженерных сетей (водопровода, канализации, водоснабжения).

Технический рисунок изделия:



Основные технические характеристики:

15	Нагрузка, т.
60	Вес изделия, кг.
20	Вес ободья-обечайки, кг.
40	Вес крышки, кг.
A	824 Внешний диаметр ободья-обечайки, мм
B	580 Внутренний диаметр ободья-обечайки, мм
C	100 Высота ободья-обечайки, мм
D	630 Внешний диаметр крышки, мм
E	53 Толщина крышки, мм
F	15 т Логотип
цвет	черный зеленый красный коричневый серый

Дополнительная информация:

Изделие по технологическим свойствам может отклоняться по массе до 15% от массы указанной в паспорте при сохранении его номинальной нагрузки. Производитель оставляет за собой право вносить улучшения в конструкцию и характеристики изделия без согласования с потребителем. Допускается отклонение от линейных и диаметральных размеров на ± 10 мм.
Запрещается проводить ударное воздействие (лом, кувалда и т.п.)

Гарантийный срок эксплуатации:

Изготовитель гарантирует соответствие изделий требованиям настоящих технических условий, при соблюдении потребителем условий эксплуатации транспортировки и хранения. Температура эксплуатации от -40 до +40°C
Гарантийный срок эксплуатации изделий - 12 месяцев, со дня ввода в эксплуатацию, но не более 18 месяцев со дня отгрузки.

Порядок установки/применения:

Люк предназначен для подземных коммуникаций, тепловых, газовых, кабельных сетей, водопровода и канализации, расположенных на тротуарах, автостоянках, проезжей части городских парков, на дорогах внутри дворов и т.д.

Директор



Уваров А.Н.

